

GROUPE MOTO POMPE HYDRAULIQUE ÉLECTRIQUE

JET PRO VECTOR MINI - 230 V - Groupe moto pompe hydraulique HYTORC

Ce tout nouveau groupe moto pompe fabriqué par HYTORC Allemagne est une évolution du groupe VECTOR Original fonctionnant avec des clés de tailles relativement importantes.

Ce groupe moto pompe a été plus particulièrement étudié pour fonctionner avec des clés de petites tailles : AVANTI.7, AVANTI1, ICE1, STEALTH 2, XLCT2...

Contrairement au groupe VECTOR Original, ce groupe ne pilote qu'une seule clé HYTORC en mode automatique.

Ce groupe génère très peu de bruit avec seulement 69db.

La contenance du réservoir est de 2,7 litres.

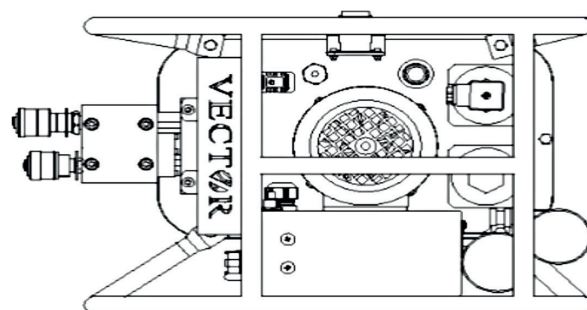
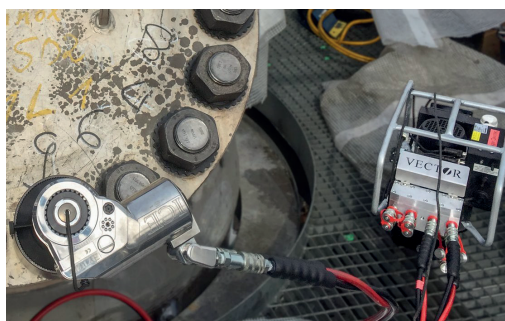
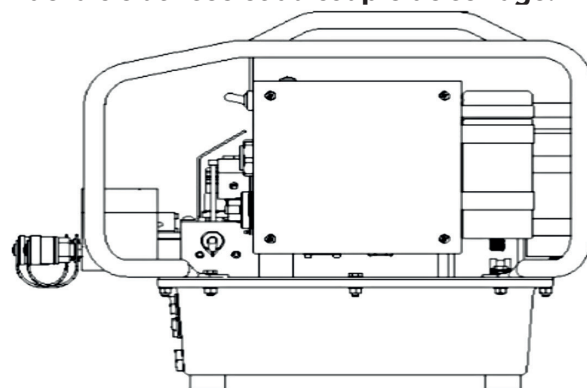
Un signal sonore est émis en fin de serrage.



- Pompes 3 étages
- Débit Maxi : 4,5 litres / minute jusqu'à 70 bars.
- Débit Intermédiaire : 1,3 litres / minute de 70 à 300 bars.
- Débit Mini : 0,4 litres / minute de 300 à 700 bars.
- Alimentation électrique 230 V / 1 phase / 50 Hz.
- Puissance : 0,6 kW / 0,8 HP / 6 Ampères.
- Sorties équipées de coupleurs PIONEER à connexion vissée.
- **Commande à distance en 24 Volts / Longueur 5 Mètres.**
- **Commande à distance intuitive avec sélection de la clé utilisée et du couple de serrage.**

Options sur pompe Jet Pro FA4 - 230 V :

- Coupleur Push / Pull HYTORC série 1008.
- Différentes longueurs de flexibles jumelés.



| Dimensions | | | Débit | | | Autres données | | | |
|--------------|-------------|-------------|----------------------|-------------------------------------|------------------------|---------------------|-----------|-----------|-------|
| Longueur (A) | Largeur (B) | Hauteur (C) | Maxi Jusqu'à 40 bars | Intermédiaire De 40 bars à 150 bars | Mini De 150 à 700 bars | Voltage | Puissance | Intensité | Poids |
| 440 | 255 | 375 | 4,5 litres/min | 1,3 litres/min | 0,4 litres/min | 200-230 V Monophasé | 1,5 kW | 9 Ampères | 23 Kg |

Toutes les dimensions ci-dessous sont en millimètres. Ces dimensions sont susceptibles d'être modifiées.

