

GROUPE MOTO POMPE HYDRAULIQUE ÉLECTRIQUE

JET PRO TWIN - 230 V - Groupe moto pompe hydraulique HYTORC

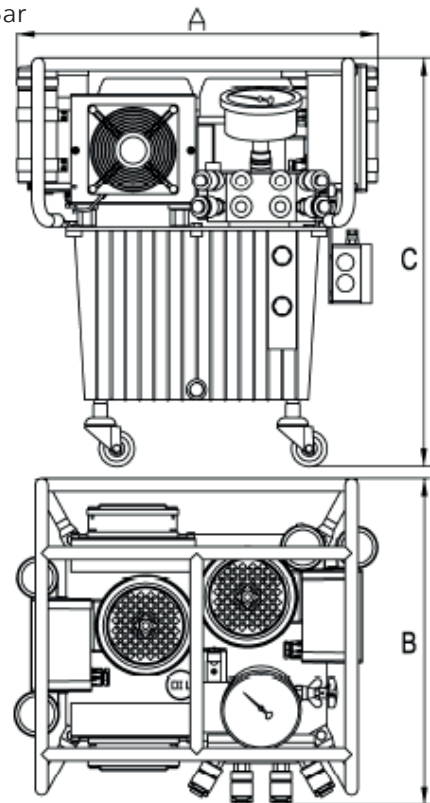
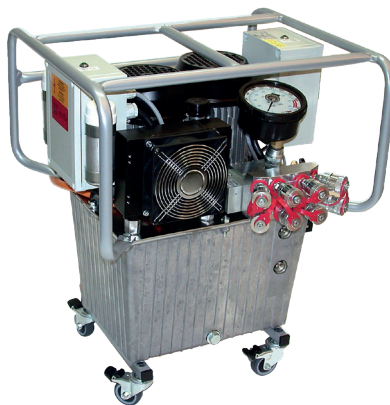
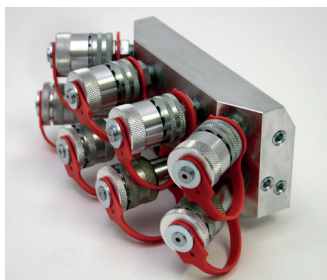
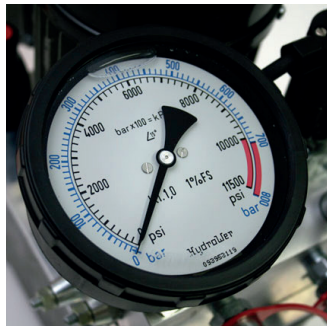
Ce groupe moto pompe, fabriqué par HYTORC, a été spécialement conçu pour fonctionner avec des clés HYTORC de tailles importantes (HY 20 MXT, AVANTI 20, STEALTH 22 , STEALTH 36, HY 35 MXT). Ce groupe peut piloter jusqu'à 4 clés HYTORC de tailles identiques en serrage simultané.

- Débit Maxi: 20 litres / Minute jusqu'à 70 bars
- Débit intermédiaire : 3,2 litres / Minute jusqu'à 300 Bars
- Débit Mini : 1,8 litres / Minute jusqu'à 700 Bars
- Alimentation électrique 230V / 1 phase / 50HZ
- Puissance : 3 kW / 4 HP / 14 Ampères
- Commande à distance en 24 Volts / Longueur 5 Mètres
- Manomètre analogique à bain d'huile double graduation 700 bars / 10 000 PSI
- Sorties équipés de coupleurs PIONEER à connexion vissée
- Contenance du réservoir 12 litres.



Options sur pompe Jet Pro TWIN 230V :

- Manomètre digital à précision 0.25%, unités : PSI et Bar
- Différentes longueurs de flexibles jumelés.



Dimensions			Débit (pompe 3 étages)			Autres données			
Longueur (A)	Largeur (B)	Hauteur (C)	Maxi Jusqu'à 70 bars	Intermédiaire De 70 bars à 300 bars	Mini De 300 à 700 bars	Voltage	Puissance	Intensité	Poids
515	470	650	20 litres/min	3,2 litres/min	1,8 litres/min	200-230V Triphasé	3 kW	14 Ampères	51 Kg

Toutes les dimensions ci-dessous sont en millimètres. Ces dimensions sont susceptibles d'être modifiées.

