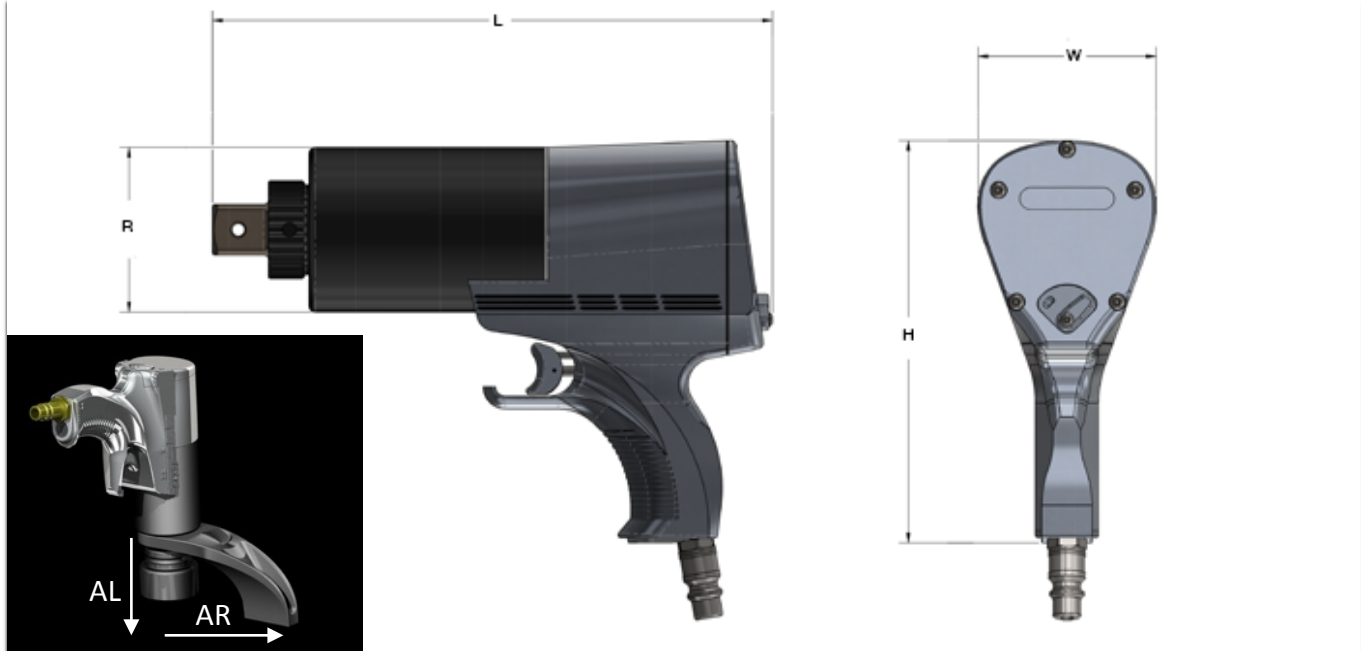




J Gun SS

Dimensions et caractéristiques techniques



Les dimensions sont en millimètres

Type de visseuse	J-.25	J-.5	J-1	J-2	J-3	J-5	J-8
H	179,3	186	179,3	201,7	201,7	201,5	210,9
L	181,7	204,9	224	265,7	282,2	310,9	330,2
W	69	69	69	89,7	89,7	94	94
R	31,8	31,8	31,8	82,5	33,3	46	46
ARM LENGHT	70	70	70		83,9	97,4	
ARM RADIUS	114	114	157		133,6	148,4	
Poids (Kgs)	3,8	4,5	4,5	8,1	8,6	12,2	15,6
Couple Mini.	115 Nm	237 Nm	271 Nm	735 Nm	1161 Nm	1627 Nm	2407 Nm
Couple Maxi.	338 Nm	678 Nm	1695 Nm	2830 Nm	4312 Nm	7050 Nm	10894 Nm
Tour / minutes	65	24	6,5	5,5	5	2,5	1,5
Carré conducteur	3/4"	3/4"	3/4"	1"	1"	1"1/2	1"1/2

HYTORC, 179 rue de Montepy

69210 FLEURIEUX-SUR-L'ARBRESLE, France

Tel : +33 (0)4.78.33.39.19 e-mail: dh@hytorc-ce.com

www.hytorc-ace.com

HYTORC