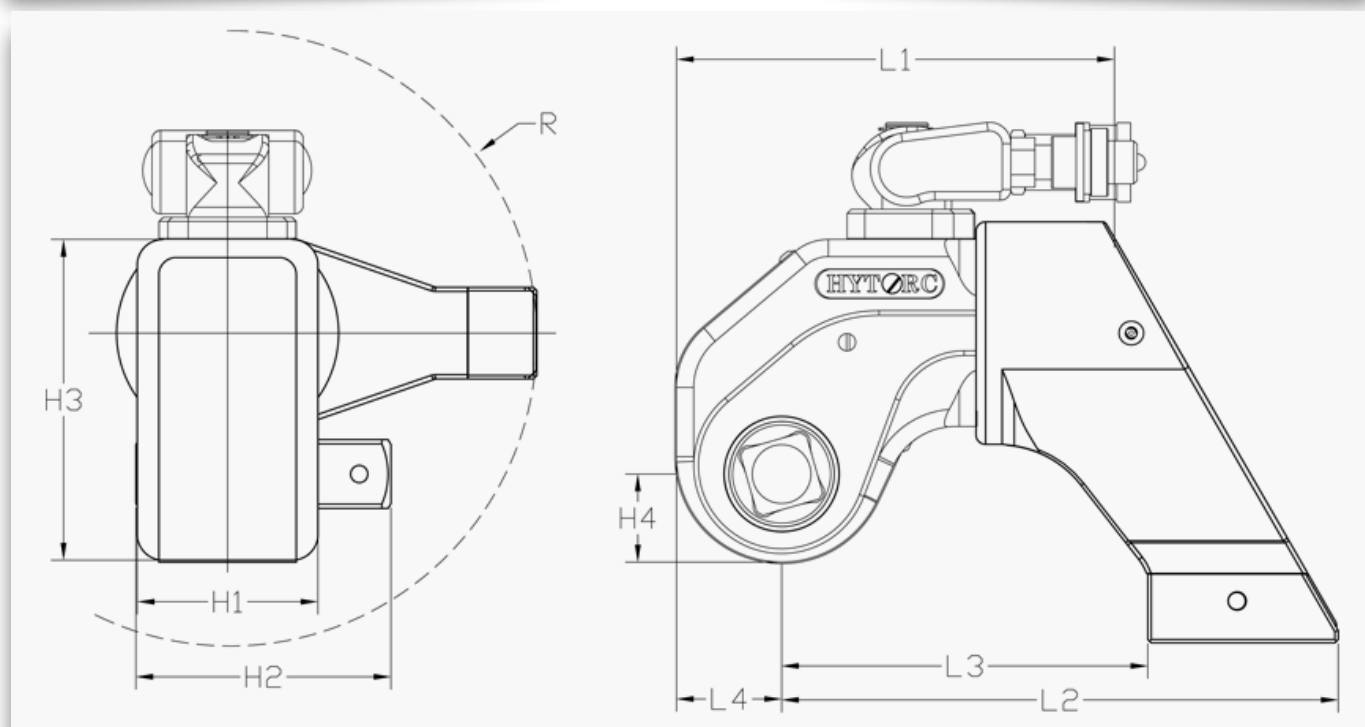




# EDGE

## Données et dimensions techniques



Type de clé	carré	L1	L2	L3	L4	H1	H2	H3	H4	R	Poids Kgs	Couple Mini.	Couple Maxi.
EDGE-0.5	3/4"	101,9	128,5	84,3	24,9	41,7	65,3	74,9	24,9	70,4	1,5	107 Nm	1112 Nm
EDGE-2	3/4"	125,5	158,2	104,6	30	50	69,9	89,7	25,1	85,6	1,8	160 Nm	1687 Nm
EDGE-4	1"	162,6	206,8	135,6	39,6	66,8	93,7	119,6	33,3	115,6	3,9	398 Nm	4158 Nm
EDGE-6	1"1/2	193,4	246,8	162	46,1	80,9	126,1	153,1	46,1	137,2	8,7	795 Nm	8311 Nm
EDGE-8	1"1/2	220,2	290,8	194,1	53,6	90,7	131,1	166,9	47	154,2	9,1	903 Nm	11549 Nm
EDGE-12	1"1/2	242,8	308,1	202,7	59,4	100,3	141	179,6	49,8	154,4	11,4	1484 Nm	14 850 Nm
EDGE-30	2"1/2	348,2	434,6	291,6	84,6	143,3	208,5	256,5	70,9	227,1	29,4	4002 Nm	40 027 Nm

Toutes les dimensions sont en millimètres

HYTORC, 179 rue de Montepy, 69210 Fleurieux-sur-l'Arbresle, France

Tel : +33 (0)4.78.33.39.19 Fax: +33 (0)4.78.33.50.35 [www.hytorc-ace.com](http://www.hytorc-ace.com)

# HYTORC