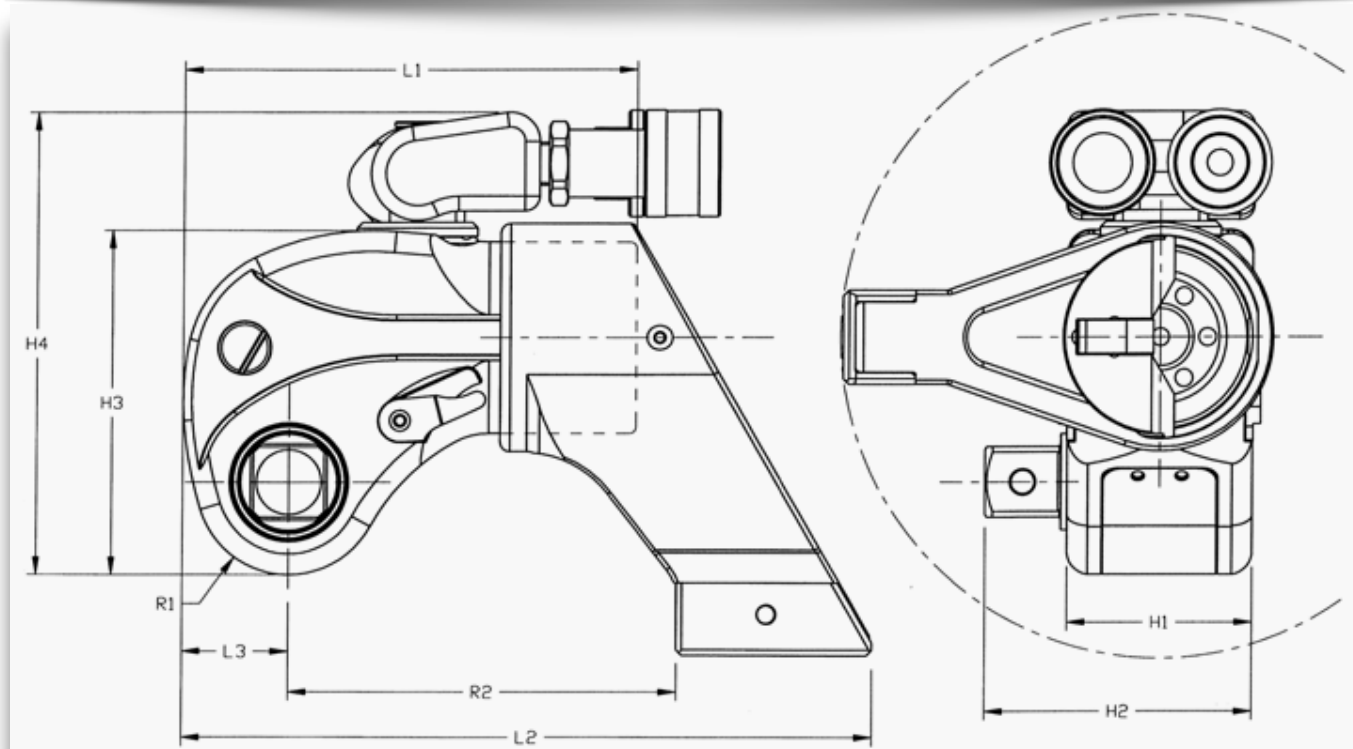




MXT

Dimensions et données techniques



Toutes les dimensions sont en millimètres

Type de clé	carré	L1	L2	L3	H1	H2	H3	H4	R1	R2	Poids Kgs	Couple Mini.	Couple Maxi.
HY .7 MXT	3/4"	100,6	151,9	23,6	41,2	64,3	76,2	108	20,6	84,3	1,2	110 Nm	1110 Nm
HY 1 MXT	3/4"	123,9	186,2	28,7	50	72,4	93	124,5	25	104,7	1,8	160 Nm	1817 Nm
HY 3 MXT	1"	161	243,8	38,4	66,8	96,8	124	155,5	33,3	135,1	3,8	440 Nm	4470 Nm
HY 5 MXT	1"1/2	193,3	292,6	46	80,3	125	148,6	183,4	39,9	162,6	6,5	750 Nm	7570 Nm
HY 10 MXT	1"1/2	241,6	365,3	57,4	100,3	142,8	185,9	223,5	49,8	202,4	11,3	1500 Nm	15000 Nm
HY 15 MXT	2"1/2	268,1	388,3	63,6	111,1	177,8	204,7	245,6	55,4	219,2	16,4	2150 Nm	21550 Nm
HY 20 MXT	2"1/2	289,8	438,7	68,8	120,1	180,3	223	260,1	59,9	243,3	19,7	2670 Nm	26780 Nm
HY 35 MXT	2"1/2	356,3	539,2	84,6	147,8	211,3	274,1	313,9	73,7	298,2	35,2	5200 Nm	50200Nm

HYTORC , 179 rue de Montepy, 69210 FLEURIEUX-SUR-L'ARBRESLE, France

Tel : +33 (0)4.78.33.39.19 Fax: +33 (0)4.78.33.50.35 www.hytorc-ace.com

HYTORC