

Depuis 1968

HYTORC®

53, chemin Antoine Pardon
69160 Tassin la 1/2 Lune
e-mail: jh@hytorc-ce.com

T:04.78.33.39.19
F:04.78.33.50.35

www.hytorc-services.com

Visseuses dynamométriques pneumatiques HYTORC Séries J-Gun SS , J-Gun DS , Flip Gun



Depuis 1968

HYTORC®

53, chemin Antoine Pardon
69160 Tassin la 1/2 Lune
e-mail: jh@hytorc-ce.com

T:04.78.33.39.19
F:04.78.33.50.35

www.hytorc-services.com

Visseuses dynamométriques pneumatiques

FLIP Gun

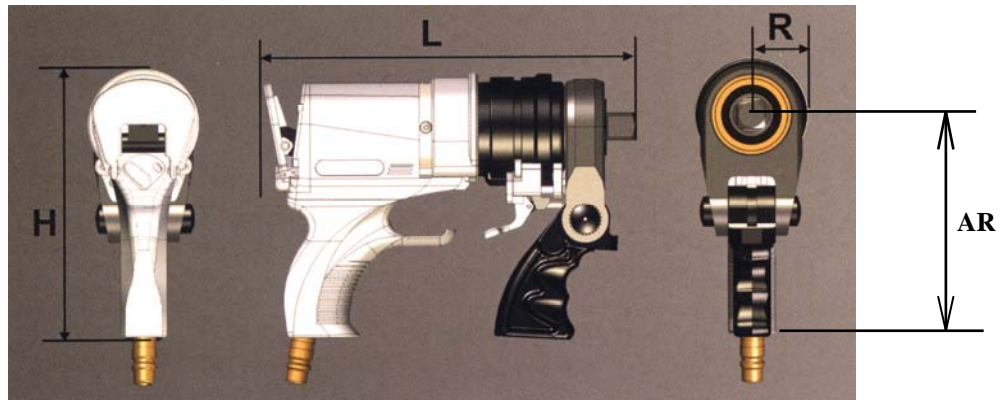
Couple de 100 Nm à 4300 Nm

Aucune vibration

Pas de choc sur la boulonnerie

Accostage rapide

Précision du serrage au couple



Modèles	Carré	H	L	R	AR	Poids	Couple Mini-Maxi
Flip -.5	3/4	183	206	37,5	120	6	100 -610 Nm
Flip-1	3/4	183	225	37,5	125	6	300-1700 Nm
Flip-3	1"	186	245	45,5	145	12,8	600-4300 Nm

Dimensions = millimètres. Poids=Kilogrammes. Couples= Newton Mètre

Nombre de tours / minute en position accostage

Flip-.5 = 1620 t/mn.

Flip-1 = 1600 t/mn.

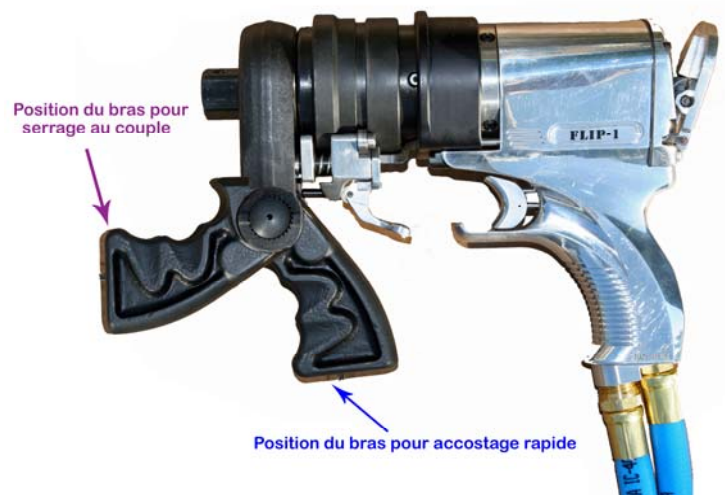
Flip-3 = 1200 t/mn

**Rayon / Axe du carré / bord extérieur bras de réaction
(Bras de réaction en position serrage au couple)**

Flip-.5 = 120 mm

Flip-1 = 125 mm

Flip-3 = 145 mm



Depuis 1968

HYTORC®

53, chemin Antoine Pardon
69160 Tassin la 1/2 Lune
e-mail: jh@hytorc-ce.com

T:04.78.33.39.19
F:04.78.33.50.35

www.hytorc-services.com

Visseuses dynamométriques pneumatiques

J-Gun SS

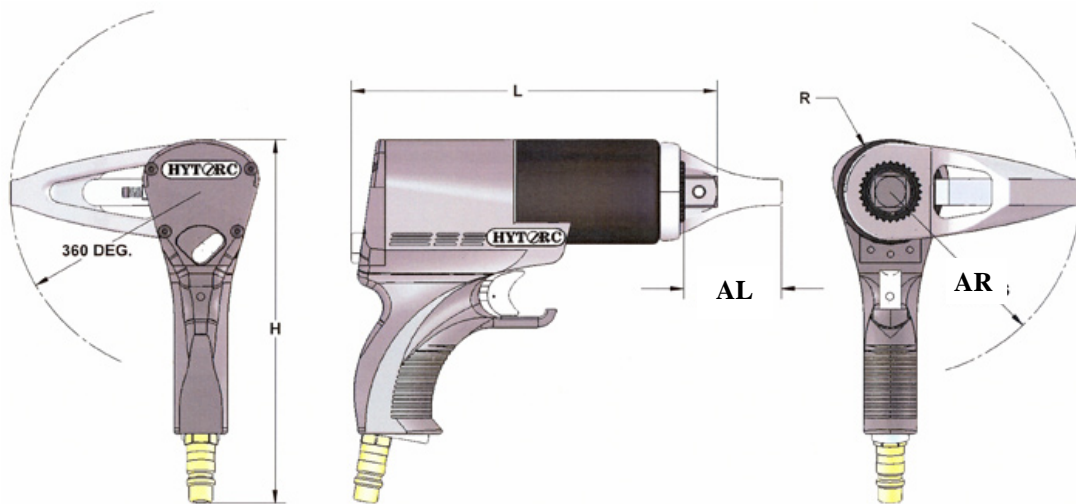
Couple de 90 Nm à 7050 Nm

Aucune vibration

Pas de choc sur la boulonnerie

Visseuses 1 vitesse

Précision du serrage au couple



Modèles	JGun-0.15 SS	JGun-0.5 SS	JGun-1 SS	JGun-3 SS	JGun-5 SS
Couple Mini.	90	237	271	881	1627
Couple Maxi.	254	678	1695	4203	7050
Carré	3/4''	3/4''	3/4''	1''	1'' 1/2
H	220	220	220	220	241
L	196	216	219	245	312
R	31	31	31	38	46
AL	61	61	61	84	97
AR	113	113	113	133	148
Poids sans BR	3,1	3,3	4	5,3	9,1
Poids avec BR	3,6	3,8	4,5	6,8	12,2

Dimensions = millimètres. Poids=Kilogrammes. Couples= Newton Mètre

www.hytorc-services.com

Depuis 1968

HYTORC®

53, chemin Antoine Pardon
69160 Tassin la 1/2 Lune
e-mail: jh@hytorc-ce.com

T:04.78.33.39.19
F:04.78.33.50.35

www.hytorc-services.com

Visseuses dynamométriques pneumatiques

J-Gun DS

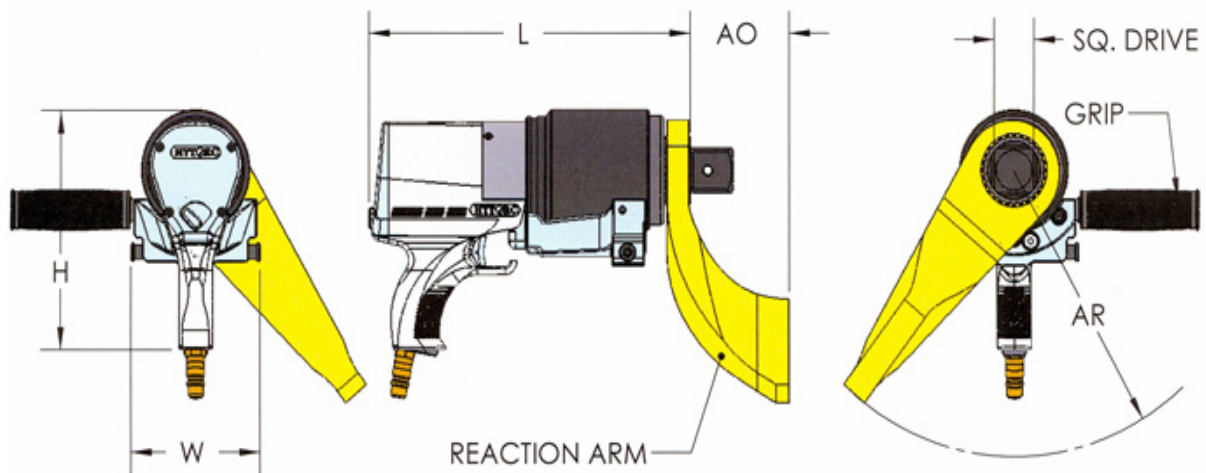
Couple de 270 Nm à 7050 Nm

Aucune vibration

Pas de choc sur la boulonnerie

Visseuses 2 vitesses

Précision du serrage au couple



Modèles	JGun-1 DS	JGun-3 DS	JGun-5 DS
Couple Mini.	271	881	1672
Couple Maxi.	1695	4203	7050
Carré	3/4"	1"	1" 1/2
H	191	196	206
L	216	280	308
AO	58	85	95
AR	115	132	246
W	88	102	127
Poids sans BR	4	7,7	12,5
Poids avec BR	4,6	9,2	15,6

Dimensions = millimètres. Poids=Kilogrammes. Couples= Newton Mètre

www.hytorc-services.com